

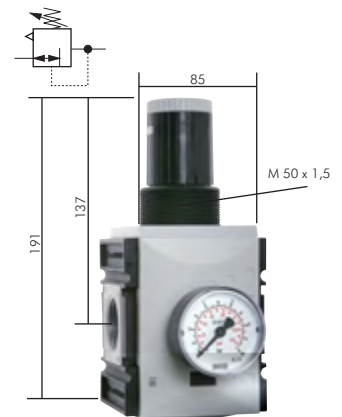
## Druckregler Futura-Baureihe 4

14000 l/min

Lieferumfang: Druckregler einschließlich 50mm Manometer  
Eigenluftverbrauch: max. 1,5 l/min.

Typ Standard	Gewinde	Druckregelbereich	Manometeranzeige	Befestigungswinkel	Koppelpaket
*	G 3/4"	0,5 - 8 bar	0 - 10 bar		H302.7718 od. H302.7722
	G 3/4"	0,1 - 1 bar	0 - 1,6 bar		H302.7718 od. H302.7722
	G 3/4"	0,1 - 2 bar	0 - 2,5 bar		H302.7718 od. H302.7722
	G 3/4"	0,2 - 4 bar	0 - 6 bar		H302.7718 od. H302.7722
	G 3/4"	0,5 - 10 bar	0 - 16 bar		H302.7718 od. H302.7722
Auf Anfrage	G 3/4"	0,5 - 16 bar	0 - 25 bar	Auf Anfrage	H302.7718 od. H302.7722
*	G 1"	0,5 - 8 bar	0 - 10 bar		H302.7718 od. H302.7722
	G 1"	0,1 - 1 bar	0 - 1,6 bar		H302.7718 od. H302.7722
	G 1"	0,1 - 2 bar	0 - 2,5 bar		H302.7718 od. H302.7722
	G 1"	0,2 - 4 bar	0 - 6 bar		H302.7718 od. H302.7722
	G 1"	0,5 - 10 bar	0 - 16 bar		H302.7718 od. H302.7722
	G 1"	0,5 - 16 bar	0 - 25 bar		H302.7718 od. H302.7722

\* Standardbaureihe, bitte bevorzugt einsetzen, da Regelbereich universal einsetzbar



## Druckregler Futura-Baureihe 0 mit durchg. Druckversorgung

1000 l/min

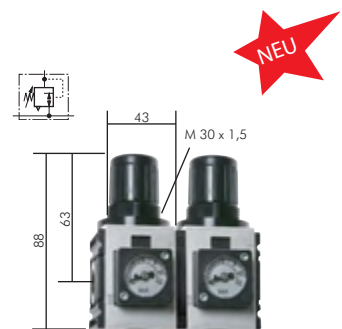
Lieferumfang: Druckregler einschließlich Manometer

**Vorteil:** • Durch Verblockung mehrerer Regler können über eine Druckversorgung mehrere Druckluftkreise mit unabhängig regelbaren Drücken versorgt werden. Der Druckluftabgang (G 1/4") ist unten angeordnet.

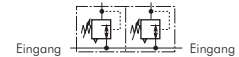
Typ mit Kompaktmanometer**	Typ mit 40mm Standardmanometer	Gewinde	Druckregelbereich	Manometeranzeige	Befestigungswinkel	Koppelpaket	
*	*	G 1/4"	0,5 - 8 bar	1 - 10 bar		H302.7715 od. H302.7719	
	Auf Anfrage	G 1/4"	0,2 - 4 bar	1 - 6 bar		Auf Anfrage	H302.7715 od. H302.7719
		G 1/4"	0,5 - 10 bar	1 - 16 bar			H302.7715 od. H302.7719

\* Standardbaureihe, bitte bevorzugt einsetzen, da Regelbereich universal einsetzbar

\*\* Montage eines Standardmanometers nur mit Manometeradapter möglich, Anzeigenbereich des Kompaktmanometers: 0 - 12 bar bzw. 0 - 6 bar



Montagebeispiel für Zweierverkopplung  
Ausgänge mit verschiedenen Drücken



## Druckregler Futura-Baureihe 1 mit durchg. Druckversorgung

2200 l/min

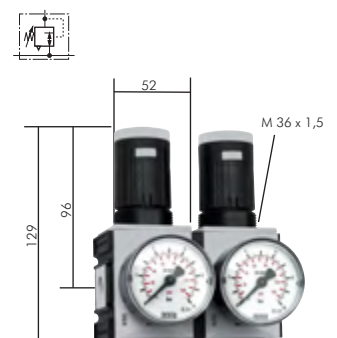
Lieferumfang: Druckregler einschließlich 50mm Manometer

**Vorteil:** • Durch Verblockung mehrerer Regler können über eine Druckversorgung mehrere Druckluftkreise mit unabhängig regelbaren Drücken versorgt werden. Der Druckluftabgang (G 1/4") ist gegenüber dem Manometer angeordnet.

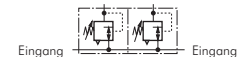
Typ Standard	Typ Präzisionsdruckregler**	Gewinde	Druckregelbereich	Manometeranzeige	Befestigungswinkel	Koppelpaket
*	*	G 1/4"	0,5 - 8 bar	0 - 10 bar		H302.7716 od. H302.7720
		G 1/4"	0,1 - 1 bar	0 - 1,6 bar		H302.7716 od. H302.7720
		G 1/4"	0,1 - 2 bar	0 - 2,5 bar		H302.7716 od. H302.7720
		G 1/4"	0,2 - 4 bar	0 - 6 bar		H302.7716 od. H302.7720
		G 1/4"	0,5 - 10 bar	0 - 16 bar		H302.7716 od. H302.7720
Auf Anfrage	*	G 1/4"	0,5 - 16 bar	0 - 25 bar	Auf Anfrage	H302.7716 od. H302.7720
	*	G 3/8"	0,5 - 8 bar	0 - 10 bar		H302.7716 od. H302.7720
		G 3/8"	0,1 - 1 bar	0 - 1,6 bar		H302.7716 od. H302.7720
		G 3/8"	0,1 - 2 bar	0 - 2,5 bar		H302.7716 od. H302.7720
		G 3/8"	0,2 - 4 bar	0 - 6 bar		H302.7716 od. H302.7720
		G 3/8"	0,5 - 10 bar	0 - 16 bar		H302.7716 od. H302.7720
	*	G 3/8"	0,5 - 16 bar	0 - 25 bar		H302.7716 od. H302.7720

\* Standardbaureihe, bitte bevorzugt einsetzen, da Regelbereich universal einsetzbar

\*\* geringer Eigenluftverbrauch (2,6 l/min bei 6 bar Ausgangsdruck) dafür aber bessere Hysterese - nahezu unabhängig von Primärdruck



Montagebeispiel für Zweierverkopplung  
Ausgänge mit verschiedenen Drücken



Vorhangschlösser auf Seite 1039

Wartungseinheiten der Serie ECO-Line ab Seite 503

Messgeräteköpfe mit Manometern und Zubehör auf Seite 607

Alle Angaben verstehen sich als unverbindliche Richtwerte! Für nicht schriftlich bestätigte Datenauswahl übernehmen wir keine Haftung. Druckangaben beziehen sich, soweit nicht anders angegeben, auf Flüssigkeiten der Gruppe II bei +20°C.